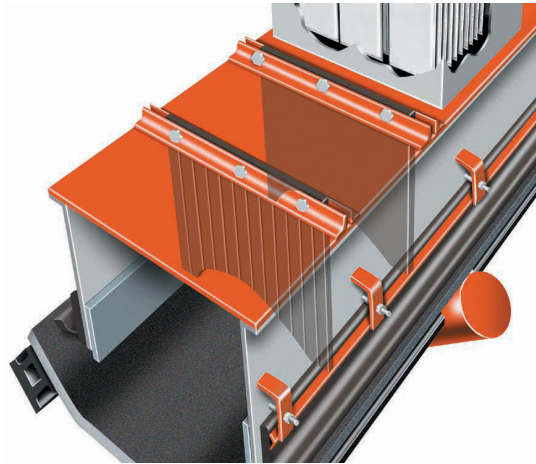


# Cortinas Duales Contra Polvo



Instaladas en la salida de la zona de carga, las cortinas duales de MARTIN® proporcionan un sellado efectivo para prevenir el escape de las partículas de polvo. Montado en la cubierta del chute, las cortinas ayudan a crear un plenum para suprimir el polvo.

Se recomienda instalar una cortina sin secciones a la salida del chute. Adicionalmente se pueden instalar cortinas para reducir el movimiento de aire y aislar los sistemas colectores o supresores de polvo.

## Especificaciones

Material de la cortina	Caucho SBR Durometro 60
Ancho de cortina	Ancho de banda menos 4
Ancho del marco	Ancho de banda mas

## Notas

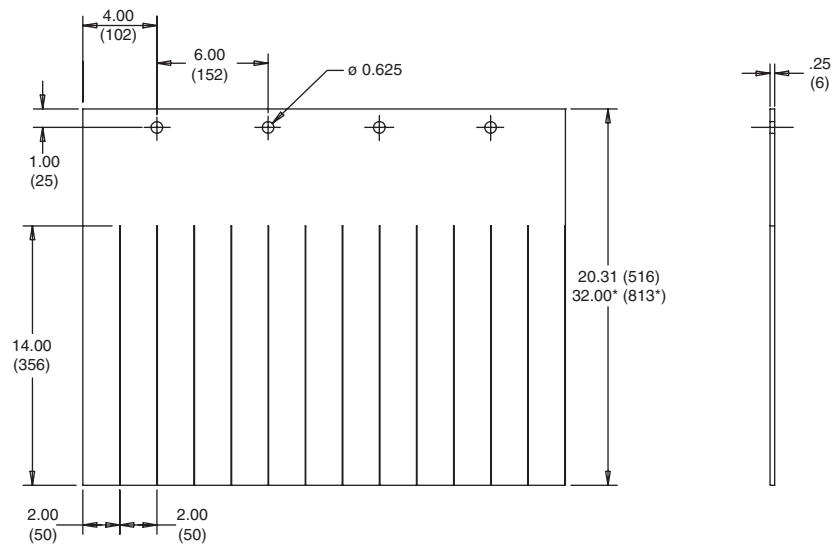
*Cubierta del chute no incluida.*

*Las cortinas deben cortarse en campo para adaptarse al ángulo de carga del transportador y a la altura del chute. La distancia de corte recomendada es de 1 in. (25 mm) menos que el perfil del material completamente cargado en la banda.*

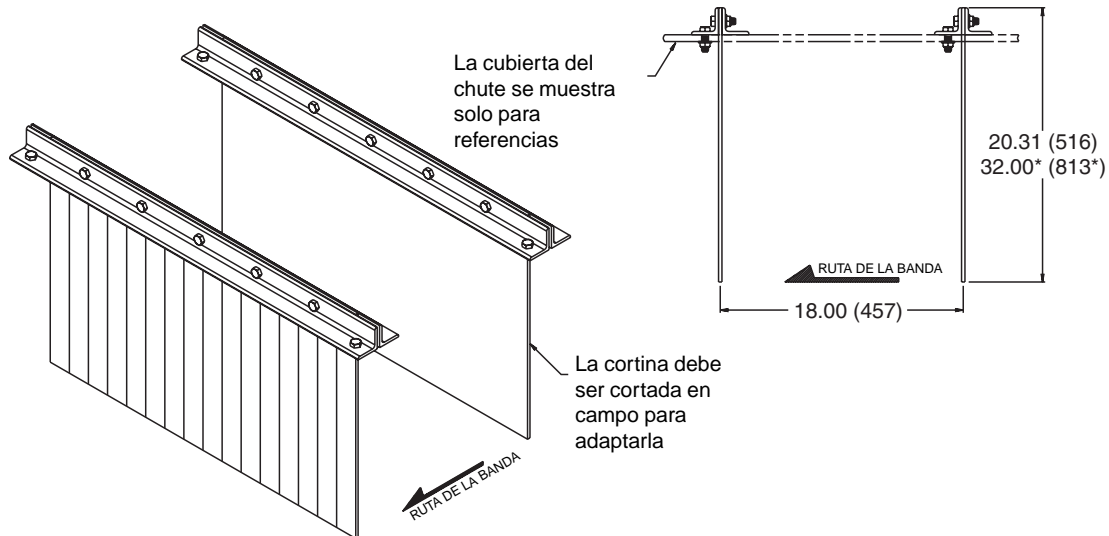
## INFORMACION PARA ORDENAR

Artículo	Incluye	N/P	Nomenclatura
Cortinas Duales para polvo MARTIN®	Una cortina seccionada, una cortina sólida y dos kits de montaje de acero.	33968-XXX	Primeras XX = Ancho de banda (in.) Ultima X = "D" doble altura
Reemplazo de la cortina de caucho	Una cortina de caucho	33965-XXXX	Primeras XX = ancho de banda (in.) Tercera X = "S" para secciones (si son necesarias). Ultima X = "D" para

**Dimensiones—in. (mm)**



\*La Segunda dimensión para doble altura



**MARTIN ENGINEERING MEXICO**  
 Av. Tecnológico 6500 B-3  
 Col. Parral C.P 31150 Chihuahua  
 +52(614) 419-17-19  
 info@martin-eng.com

**THE THINK CLEAN® COMPANY**